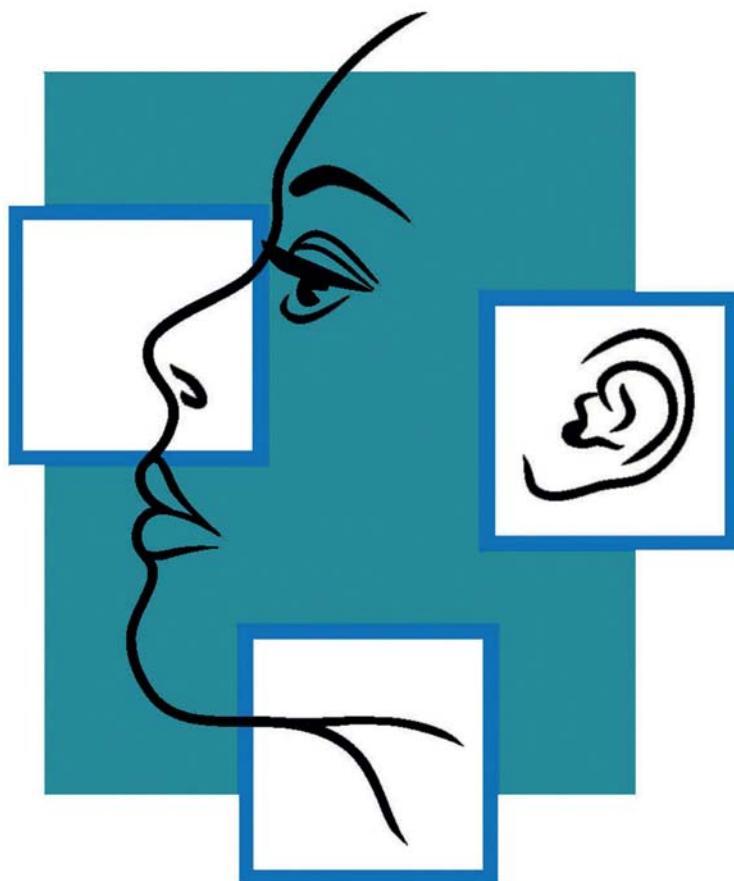


Universitätsklinik für  
Hals-, Nasen- und Ohrenkrankheiten  
Kopf- und Halschirurgie  
**Jahresbericht 2009**

 **INSELSPITAL**

UNIVERSITÄTSSPITAL BERN  
HOPITAL UNIVERSITAIRE DE BERNE  
BERN UNIVERSITY HOSPITAL



# Sehr geehrte Kolleginnen und Kollegen

## Sehr geehrte Damen und Herren

Als neuer Klinikdirektor kann ich auf ein aktives und erfolgreiches Jahr zurückblicken, wobei mein Vorgänger, Prof. Dr. R. Häusler, bis Ende Juli die Direktion inne hatte. Eine gute Zusammenarbeit zwischen Ärztinnen/Ärzten, Pflegenden, Angehörigen der therapeutisch tätigen Berufsgruppen und Sekretariat ist die Voraussetzung für diesen Erfolg. Es freut mich, Ihnen in dieser Broschüre die wichtigsten Kennzahlen unserer Klinik zu



präsentieren. Ich möchte sie darauf hinweisen, dass seit 2009 die Operationsstatistik anders abgebildet wird als in den vorausgegangenen Jahren.

Den grössten Forschungsschwerpunkt unserer Klinik bildet die Technologie, so ist die Klinik in das nationale Forschungsschwerpunktprogramm «Computer Aided and Image guided medical interventions» ([www.co-me.ch](http://www.co-me.ch)) des Schweizerischen Nationalfonds eingebunden. In meiner Funktion als Vizedirektor des neugeschaffenen ARTORG-Center der Universität und Inselspital Bern ([www.artorg.unibe.ch](http://www.artorg.unibe.ch)) kann ich wichtige fachspezifische Fragestellungen in dieses Forum einbringen.

Ich lade Sie ein, mit dieser Broschüre einen Einblick in die HNO-Klinik zu nehmen. Mit einem Dank an das ganze HNO-Team verbleibe ich

mit freundlichen Grüßen

A handwritten signature in black ink, appearing to read 'M. Caversaccio'.

Prof. Dr. M. Caversaccio  
Klinikdirektor

# Personelles

## *Klinikleitung*

- **Prof. Dr. med. M. Caversaccio, Direktor und Chefarzt (seit August 2009)**
- **Prof. Dr. med. R. Häusler, Direktor-Emeritus (bis Juli 2009)**
- Prof. Dr. P. Zbären, Chefarzt
- Prof. Dr. Dr. M. Kompis, Leitender Arzt Audiologie
- Prof. Dr. E. Seifert, Leitender Arzt Phoniatrie
- Frau R. Sollberger, Leiterin Pflegedienst
- Herr B. Werle, Leiter Pflegedienst Operationsbereich



## *Oberärzte:*

Dr. A. Arnold

Frau Dr. C. Candreia

Dr. P. Dubach (seit 01.07.2009)

Dr. M. Hagemann

Dr. S. Heimgartner

PD Dr. M. Hotz

Dr. Th. Roth (Stv.-Oberarzt seit 01.09.2009)

Dr. Ph. Schmid

Dr. P. Senn

Frau Dr. K. Strub (Stv.-Oberärztin seit 01.01.2009)

Frau PD Dr. D. Vibert

### *Konsiliarärzte :*

|                           |                        |
|---------------------------|------------------------|
| Frau Dr. A. Baumann       | (Rhinologie)           |
| Frau Dr. N. Neuner Thomas | (Tinnitus)             |
| Dr. F. Schönenberger      | (Manualmedizin)        |
| Dr. J. Schüpbach          | (Tumorchirurgie)       |
| Dr. L. Tschopp            | (Tumorchirurgie)       |
| Dr. M. Vischer            | (Cochlea Implantation) |

### *ARTORG-Professor:*

|                       |                      |
|-----------------------|----------------------|
| Prof. Dr. Ch. Stieger | (artificial hearing) |
|-----------------------|----------------------|

## Abteilungen und Einheiten

### *Organisatorische Einheiten*

|                |                                     |
|----------------|-------------------------------------|
| Audiologie     | (Leitung: Prof. Dr. Dr. M. Kompis)  |
| Bettenstation  | (Leitung: Frau R. Sollberger)       |
| CI-Dienst      | (Leitung: Dr. P. Senn)              |
| HNO-OP         | (Leitung: Herr B. Werle)            |
| Otoneurologie  | (Leitung: Frau Prof. Dr. D. Vibert) |
| Phoniatrie     | (Leitung: Prof. Dr. E. Seifert)     |
| Poliklinik     | (Leitung: Dr. S. Heimgartner)       |
| Tumorchirurgie | (Leitung: Prof. Dr. P. Zbären)      |

### *Sprechstunden:*

|                                 |  |
|---------------------------------|--|
| Manualmedizinische Sprechstunde | (Prof. Dr. E. Seifert, Dr. F. Schönenberger) |
| Otologische Sprechstunde        | (Dr. P. Senn, Prof. M. Caversaccio)          |
| Pädaudiologische Sprechstunde   | (Frau Dr. K. Strub)                          |
| Rhinologische Sprechstunde      | (Frau Dr. A. Baumann, Prof. M. Caversaccio)  |
| Tinnitus-Sprechstunde           | (Frau Dr. N. Neuner Thomas)                  |
| Tumor-Sprechstunde              | (Dr. A. Arnold, Prof. P. Zbären)             |
| Tumorboard                      | (Prof. Dr. P. Zbären, Dr. A. Arnold)         |

# Patientenstatistik 2009

| Ambulante Konsultationen | 2008          | 2009          |
|--------------------------|---------------|---------------|
| HNO-Poliklinik           | 12 528        | 13 649        |
| Audiologie & CI-Dienst   | 3 667         | 4 207         |
| Phoniatrie & Logopädie   | 4 188         | 4 435         |
| <b>Total:</b>            | <b>20 383</b> | <b>22 291</b> |

## Stationäre HNO Patienten

|                              |       |       |
|------------------------------|-------|-------|
| J-Mitte, J-Süd & Augenklinik | 1 359 | 1 361 |
|------------------------------|-------|-------|

## Operierte Patienten\*

|  |  |             |
|--|--|-------------|
| Elektive Patienten Kinder              |  | 212         |
| Elektive Patienten Erwachsene          |  | 917         |
| Ambulante Patienten mit Prämedikation  |  | 26          |
| Ambulante Patienten ohne Prämedikation |  | 191         |
| Notfälle Erwachsene                    |  | 328         |
| Notfälle Kinder                        |  | 56          |
| <b>Total:</b>                          |  | <b>1730</b> |

\* Die Operationsstatistik 2008 wurde mit einer anderen Methode erhoben und ist nicht direkt vergleichbar

# Forschung: Publikationen 2009

Im Jahre 2009 sind zahlreiche wissenschaftliche Arbeiten der Universitäts-HNO-Klinik des Inselspitals in hervorragenden wissenschaftlichen Zeitschriften erschienen oder wurden an bedeutenden internationalen und nationalen Kongressen vorgestellt. Hier eine kurze Auswahl; die vollständige Liste können Sie im Internet unter [www.hno.insel.ch/Jahresbericht.html](http://www.hno.insel.ch/Jahresbericht.html) einsehen.

## 30 Publikationen (Peer reviewed)

Darunter:

- Dubach P, Eichenberger A, Caversaccio MD (2009), Computer Tomography Radiation Dose for Computer Assisted Endoscopic Sinus Surgery: Dose Survey and Determination of Limits of Dose Reduction. Rhinology, in press
- Heimgartner S, Zbaeren P (2009), Thyroid carcinoma presenting as a metastasis to the parapharyngeal space. Otolaryngol Head Neck Surg 140(3):435-6
- Pfiffner F, Kompis M, Stieger C (2009), «Bone Anchored Hearing Aids: Correlation between pure tone thresholds and outcome in three users groups», Otology and Neurotology 30: 884-890

sowie 27 weitere Publikationen.

## 2 Bücher

- Stieger C. «Implantable Hearing Devices», Südwestdeutscher Verlag für Hochschulschriften, 2009, ISBN 978-38381-0584-0
- Kompis M. «Audiologie», 2. Auflage, 2009, Hans-Huber Verlag, Göttingen, Bern, ISBN 978-3-456-84629-3

## 2 Patente

- Stieger C, Häusler R, Frey F, et al. «Implantable access for removal and/or return of fluids», EP 2 092 943 A1 Date of publication: 26.08.2009
- Schütz D, Guenat JM, Stieger C. et al. «Implantable vascular Access» Filled 25.08.2009

## 137 Vorträge und Posterpräsentationen

### Drittmittel 2009

| <b>Projektname, Verantwortlich</b>   | <b>Geldquelle</b>            | <b>CHF</b>       |
|--|------------------------------|------------------|
| <b>CO-ME Otorhinolaryngology</b><br>Caversaccio M et ARTORG  | SNF                          | 217 000          |
| <b>High precision Roboter für<br/>implantierbare Hörgeräte</b><br>Caversaccio M, Stieger C,<br>Weber S et ARTORG | KTI                          | 404 000          |
| <b>Novel Body Access</b><br>Stieger C, Frey F et al.<br>(HNO/Nephrologie)  | KTI                          | 612 000          |
| <b>DACS, Implantable Hearing Aid</b><br>Häusler R, Stieger C, Kompis M   | Cochlear-<br>company         | 27 000           |
| <b>BAHA</b><br>Kompis M  | DKF, Bern                    | 20 000           |
| <b>Ohrstammzellen</b><br>Senn P  | EU Nano-Ear<br>Medel-company | 27 000           |
| <b>Stottern bei Kindern im Vorschulalter</b><br>Seifert E, Fritschi S, Kollbrunner J,<br>Zimmermann A            | Bangerter-Rhyner<br>Stiftung | 27 000           |
| <b>Diverse Beiträge</b>  | Verschiedene                 | 17 000           |
| <b>Total</b>   |                              | <b>1 351 000</b> |

### *Preise und Ehrungen*

- Mantokoudis G, Kompis M, Caversaccio M, Senn P: 1. Preis der Schweizerischen ORL-Gesellschaft für den besten Vortrag: «Verbessertes Sprachverstehen mit Internet-Telefonie im Vergleich zur konventionellen Telefonie»
- Kompis M: Meyer-zum-Gottesberge-Preis 2009 der Deutschen Gesellschaft für Audiologie
- Salzmann J, Stieger C, Caversaccio M, Arnold A, Zheng G, Gerber N, Nolte LP, Weber S: DKF Alumni Poster Award, Tag der klinischen Forschung 11.11.2009, Bern, Schweiz
- Zbären P: Aufnahme in die «International Head & Neck Scientific Group» (IHNSG)
- Caversaccio M: Saudi ENT exam board

### *Wissenschaftliche Kollaborationen*

- ARTORG-Center der Universität und Inselspital Bern ([www.artorg.unibe.ch](http://www.artorg.unibe.ch))
- Computer Aided and Image guided medical interventions ([www.co-me.ch](http://www.co-me.ch)), Nationales Forschungsschwerpunktprogramm des Schweizerischen Nationalfonds
- Universitätsklinik für Nephrologie und Hypertonie, Inselspital Bern
- Berner Fachhochschule für Technik und Informatik Burgdorf, Abteilung Elektrotechnik

# Lehre

## *Vorlesungen und Kurse an der Universität und Fachhochschule Bern:*

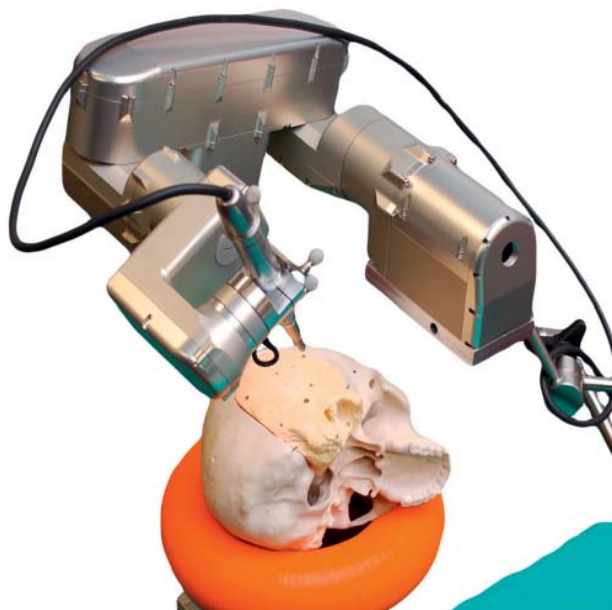
- Clinical Skills, Untersuchungskurs, 3. Studienjahr  
(Dr. P. Schär / Dr. S. Negri / Dr. J. Jermini / Dr. B. Greusing)
- Einführungskurs Praktikum, HNO-Vorlesungen, 4. Studienjahr Medizin  
(Prof. M. Caversaccio gemeinsam mit anderen Dozenten)
- Dreiwöchiger Blockunterricht (7mal durchgeführt) mit Vorlesungen,  
Untersuchungskursen und Repetitorien, 4. & 5. Studienjahr  
(Prof. M. Caversaccio gemeinsam mit anderen Dozenten)
- HNO-Vorlesungen für Zahnmedizinstudenten  
(Prof. M. Caversaccio gemeinsam mit anderen Dozenten)
- Biomedical acoustics, Master-Studiengang Biomedical Engineering  
(Prof. M. Kompis gemeinsam mit anderen Dozenten)
- «Der tracheotomierte Patient» Aus- und Weiterbildung  
der Direktion Pflege, Inselspital Bern (Dr. P. Senn)
- HNO-Vorlesungen, Berner Bildungszentrum Pflege (Dr. S. Heimgartner)
- Notfälle in der HNO, Schweizerischer Berufsverband Krankenpflege  
SBK Bern (Dr. A. Arnold/Dr. P. Senn)

## *Vorlesungen und Kurse an anderen Hochschulen:*

- Audiologie für Studierende der Logopädie, Institut für Heilpädagogik,  
Universität Fribourg (Prof. M. Kompis)
- Phoniatrie für Studierende der Logopädie, Institut für Heilpädagogik,  
Universität Fribourg (Prof. E. Seifert)
- Audiologie für Ingenieure, Medtech, Berner Fachhochschule  
(Prof. M. Kompis gemeinsam mit anderen Dozenten)
- Audiologie I & II, Faculté des Lettres et Sciences humaines de l'Université de  
Neuchâtel (PD Dr. D. Vibert)

### Fortbildungsveranstaltungen:

- 24.01.2009 Interdisziplinärer Fortbildungsvormittag: Schwindel (HNO-Neurologie, Prof. R. Häusler gemeinsam mit anderen Dozenten)
- 05.-07.03.2009 Fifth otological microsurgery course with emphasis on minimally invasive techniques (Prof. R. Häusler)
- 22.04.2009 Interdisziplinäre Fallvorstellung Inselspital Bern: Coup d'oeil, «Die Rache des Poulets» (Dr. S. Heimgartner)
- 12.-13.6.2009 Einführung in die Kinderstimmtherapie.  
Weiterbildung des Verbands Berner Logopädinnen und Logopäden durch das Phoniatrie-Team der HNO-Klinik, PH Bern (Dr. phil. J. Kollbrunner)
- 02-03.07.2009 Abschiedssymposium zu Ehren von Prof. R. Häusler
- 11.09.2009 Endoscopic Course for Paranasal Sinus and Skull Base Surgery (Prof. M. Caversaccio)
- 17.12.2009 Otologie Update (Prof. M. Caversaccio)



## Pflegedienst auf der Station

Nach Jahren ohne Studierende in der Pflege bieten wir auf der Station J-Mitte wieder Ausbildungsplätze für HF-Studierende und Fachfrauen/-männer Gesundheit (FaGe) an. Seit Frühling 2009 absolvieren bei uns Studierende HF ihre Praxismodule, seit dem Sommer stellen wir auch Ausbildungsplätze für FaGe-Lernende zur Verfügung.

Im Sommer startete die Pflege erfolgreich mit den Pflegediagnosen und führte die Bezugspflege ein, einen weiteren Meilenstein bildete die Entstehung unseres Qualitätszirkels.

Die Berner Fachhochschule Gesundheit unterstützen wir im «Forschungsprojekt Gesundheitskompetenz».

Zahlreiche MitarbeiterInnen besuchten diverse interne und externe Fort- und Weiterbildungen, wie Nachdiplomstudium Pflegeberatung, CPR-Abteilungs-training etc.

R. Sollberger



## Pflegedienst im Operationssaal

Das besondere Ereignis in diesem Jahr war die notfallmässige Erneuerung der elektronischen Anlagen in unseren Operationssälen vom 10.07. - 31.07.2010. Um die Patienten vom elektiven und Notfall-OP-Programm operieren zu können, mussten wir auf die Operationssäle der Augenklinik, der Kinderchirurgie, der Neurologie und des INO ausweichen. Dies war eine grosse logistische Herausforderung (Equipment zur rechten Zeit am rechten Ort), die nur mit grossem Einsatz unserer MitarbeiterInnen zu bewältigen war.

Zur Qualitätssicherung der Versorgung ambulanter Patienten führten wir in diesem Jahr eine Studie durch, deren Ergebnisse auf der Fachtagung für Gesundheitsberufe am 06.03.2010 präsentiert wurden.

Bernd Werle

Theo Hofmann



# Knochenverankerte Hörgeräte (Baha)

(Prof. M. Kompis, Prof. M. Caversaccio, Prof. C. Stieger u.a.)

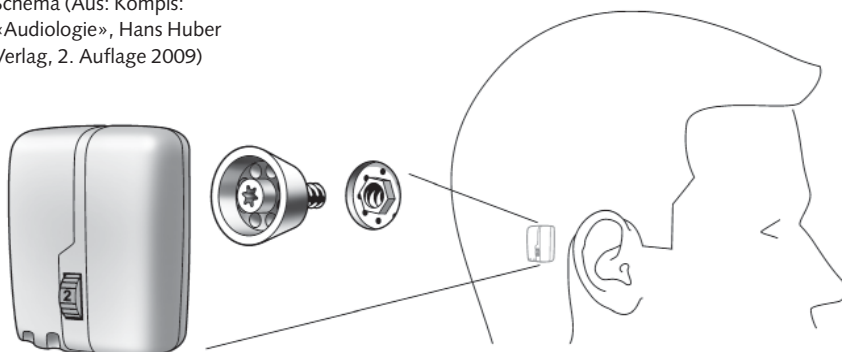
Baha steht für «Bone anchored hearing aids» oder knochenverankerte Hörgeräte. Es sind Hörgeräte, die den Schall nicht wie üblich über den äusseren Gehörgang, sondern über eine hinter dem Ohr implantierte Schraube über Knochenleitung zum Innenohr weiterleiten. Knochenverankerte Hörgeräte bieten z.B. bei Schallleitungsschwerhörigkeiten mit oder ohne Ohrfluss oder auch bei einseitiger Taubheit gegenüber konventionellen Hörgeräten erhebliche Vorteile. Eine Versorgung mit Baha Geräten kann sowohl bei Kindern als auch bei Erwachsenen durchgeführt werden.



Die Universitäts-HNO-Klinik des Inselspitals ist mit fast 400 betreuten Patienten das mit Abstand grösste Baha-Zentrum der Schweiz.

Neben der Patientenbetreuung wurden auch dieses Jahr mehrere wissenschaftliche Arbeiten auf diesem Gebiet verfasst.

Baha-Versorgung im Schema (Aus: Kompis: «Audiologie», Hans Huber Verlag, 2. Auflage 2009)



# Kontakt

Direktion der Universitäts-HNO-Klinik

Prof. Dr. med. M. Caversaccio  
Direktor und Chefarzt

Direktionssekretariat:  
Frau M. Keller Gägeler  
Telefon: 031 632 29 21  
Fax: 031 632 88 08  
Email: [mirjam.keller@insel.ch](mailto:mirjam.keller@insel.ch)  
Webseite: [www.hno.insel.ch](http://www.hno.insel.ch)



## **Inselspital**

Universitätsklinik für  
Hals-, Nasen- und Ohrenkrankheiten,  
Kopf- und Halschirurgie  
CH-3010 Bern  
Tel. +41 (0)31 632 29 21  
Fax +41 (0)31 632 88 08  
[www.hno.insel.ch](http://www.hno.insel.ch)

 **INSELSPITAL**

UNIVERSITÄTSSPITAL BERN  
HOPITAL UNIVERSITAIRE DE BERNE  
BERN UNIVERSITY HOSPITAL